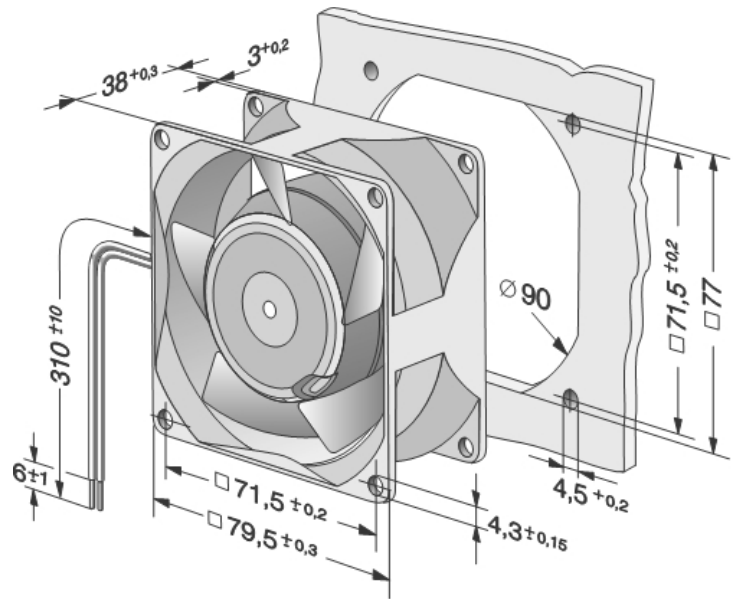


Kleinlüfter
Fan

KL 50



24V DC: 79,5 x 79,5 x 32 mm
115V, 230V: 79,5 x 79,5 x 38 mm

Type:	KL 50 24V DC	KL 50 115V 50/60Hz	KL 50 230V 50/60Hz
Volumenstrom Volume flow	54m ³ /h	50/61m ³ /h	50/61m ³ /h
Leistungsaufnahme Power input	2,5W	11/12W	11/12W
Gehäuse Housing	Kunststoff PBTP Plastic	Aluminium Druckguß Die-cast aluminium	Aluminium Druckguß Die-cast aluminium
Lüfterflügel Impeller	Kunststoff PA Plastic	Stahlblech Sheet steel	Stahlblech Sheet steel
Lager Bearing	Kugellager Ball bearing	Gleitlager Slide - bearing	Gleitlager Slide - bearing
Temperaturbereich Temperature range	-10...+75°C	-10...+75°C	-10...+70°C
Nenn Drehzahl Speed	3300 min ⁻¹	2700/3200 min ⁻¹	2700/3200min ⁻¹
Lebensdauer bei 40°C Service life	70000 h	55000 h	52500 h
Geräuschpegel Noise level	36 dB(A)	30/34 dB(A)	30/34 dB(A)
Anschlußart Connection	2 Einzellitzen 310 mm lang	2 Einzellitzen 310 mm lang	2 Einzellitzen 310 mm lang
Zulassungen Approvals	CE, UL, CSA	CE, UL, CSA	CE, UL, CSA